

Projects

High Rise Buildings



MPP Mori Tower BCA Tower Indonesia One Menara Tendean Hyatt - Bali Mangkuluhur City

Oil, Gas, Mining and Heavy Industries



Overseas Projects



Manila International Airport Taclaban Hospital SM Light Mall

Airport and Railways



Ahmad Yani Airport Semarang Sultan Mahmud Badaruddin II Airport Palembang Ngurah Rai Airport Bali Soekarno Hatta International Airport Jakarta Jakarta MRT Palembang LRT

Power Plants



Muara Tawar Subel Baru Kalseleng Indramayu Sarulla Tambak Lorok Lontar

Special Projects



Dry transformer with OLTC
The on load tap changer is the solution when there are fluctuations in the input voltage.

Solapan bertegangan untuk menghadapi masalah fluktuasi tegangan masuk.



Dry transformer for traction
Traction transformers for railway use.

Trafo traksi untuk kebutuhan kereta api.



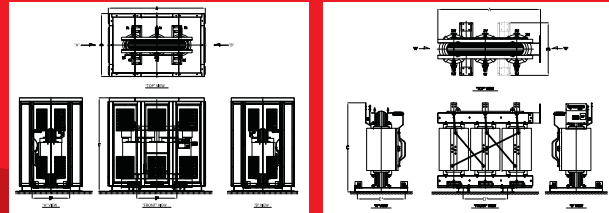
Dry transformer packaged with switchgear
For efficient space utilisation.

Untuk pemasangan yang rapi dan tidak memakan tempat.

STANDARD SPECIFICATIONS

Capacity kVA	Dimension (mm)			Weight	Incluse Enclosure - B 20/21 (mm)			Technical Parameter				
	A	B	C		A	B	C	NL (W%)	Watt	LL (WCU) Watt	ICD (%)	VZ (%)
630	1310	870	1570	2050	1810	1770	2120	2750	1600	8000	0.9	4
800	1360	870	1720	2350	1860	1770	2270	3100	1800	9200	0.9	4.5
1000	1430	1070	1865	2650	1930	1970	2415	3450	2050	10300	0.9	5
1250	1490	1070	1990	3050	1990	1970	2510	3900	2300	12000	0.9	5.5
1600	1580	1070	1975	3350	2280	1970	2625	4300	2700	14700	0.8	6
2000	1700	1270	2005	4350	2200	2170	2555	5400	3250	16500	0.8	6
2500	1940	1270	1990	5350	2440	2170	2510	6300	4000	19500	0.6	7
3000	2070	1270	2030	6400	2770	2170	2580	7450	5300	20500	0.6	7.5
3150	2270	1270	2030	6550	2770	2170	2680	7600	5300	21000	0.6	7.5
3500	2380	1270	1790	7550	2880	2170	2300	8850	5300	22500	0.5	7.5
4000	2570	1470	1795	9080	3070	2370	2345	10530	5300	24000	0.5	7.5

STANDARD OF LOSSES, DIMENSION, AND WEIGHTS RESIN INSULATED TYPE TRANSFORMER CLASS F, IP-00



With Enclosure

Without Enclosure

Note:
1. The above are our standard dimensions and specifications. For specific requests, please contact our sales engineer.
2. The above details may change without prior notice.

Version: Nov 2019

HEAD OFFICE
PT. TRAFINDO PRIMA PERKASA
Jl. Hayam Wuruk 4/FX
Jakarta 10120, Indonesia
Phone: +6221 - 385 0703, 345 1384
Fax: +6221 - 385 0702, 386 1369

FACTORY - TRANSFORMERS
Jl. Silwangi, Kel. Alam Jaya, Kec. Jatiluwung
Tangerang, Banten, Indonesia
Phone: +6221 - 590 3801, 590 3802
Fax: +6221 - 590 0616

For sales inquiries:
marketing@trafindonesia.com

Visit us: www.trafindonesia.com

FACTORY - CTIV
Jl. Silwangi, Kel. Alam Jaya, Kec. Jatiluwung
Tangerang, Banten, Indonesia
Phone: +6221 - 5931 9002, 5931 9005
Fax: +6221 - 5931 9001

For sales inquiries:
sales.ctiv@trafindonesia.com

PRODUCT CATALOGUE

CAST RESIN TRANSFORMERS



Cast Resin Transformers



The cast resin (dry type) transformers are well known for their high safety standard and maintenance-free character. The use of cast resin transformers is highly recommended for important installations such as airports and high rise buildings. More customers are accepting these dry type transformers due to the high safety standards and our competitive pricing. As the Asian economy flourishes, the potential of cast resin transformers is growing accordingly, and PT. Trafindo Prima Perkasa is proud to be the first manufacturer of cast resin transformers in Indonesia and will continue to be the country's foremost manufacturer of these transformers.

Trafo cast resin (tipe kering) dikenal karena standar keamanannya yang tinggi dan karakteristiknya yang tidak memerlukan perawatan.

Pemakaian trafo kering sangat ideal untuk lokasi-lokasi penting seperti bandara dan gedung-gedung bertingkat tinggi. Selain daripada lokasi-lokasi tersebut, minat untuk menggunakan trafo kering terus meningkat karena safety standard yang tinggi dan harga kami yang kompetitif.

Dengan pertumbuhan ekonomi yang pesat, permintaan untuk trafo kering juga turut berkembang. PT Trafindo Prima Perkasa bangga sebagai pabrik trafo kering pertama di Indonesia dan bertekad untuk tetap menjadi pabrik terbaik untuk trafo ini.



Facts & Why

FLEXIBLE PRICING & MODELS

Complete variations to choose from to meet your project and budget requirements. Winding materials, resin class, accessories and ingress protection of the enclosure. Capacity can also be increased up to 140% by Air Forced cooling.

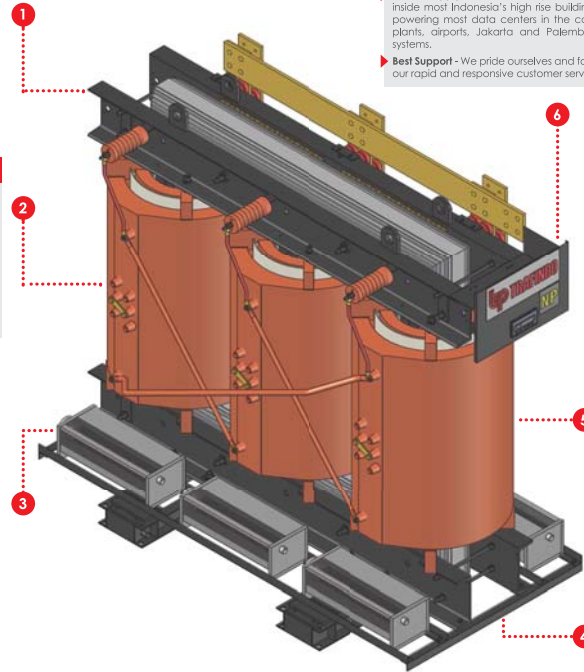
Variasi pilihan yang banyak sesuai dengan kebutuhan dari proyek Anda. Material winding, kelas resin, aksesoris, IP rating dari enclosure dan sebagainya. Kapasitas juga dapat ditingkatkan sampai 140% dengan menambahkan fan.

LOWER INSTALLATION COST

- Can be installed **nearer to load center**. Save on costly LV cables and reduced losses.
- **Requires less space**, design is generally more compact than oil types and no soak pits requirements.
- Dapat dipasang lebih dekat dengan beban. Dapat menghemat kabel tegangan rendah dan mengurangi rugi-rugi.
- Membutuhkan tempat yang lebih sedikit. Secara umum desain lebih ringkas daripada oil type, dan tidak diperlukan pembuatan perembesan.

LOWER OPERATING COST

- **Fire Resistant** – Cast resin transformers are self-extinguishing against fire, which eliminates the need of costly fire extinguishing system.
- **Resistant to high humidity** – very suitable for tropical climate.
- **Non Hygroscopic** – complete embedding of winding in resin prevents penetration of moisture into winding and breakdown by ionization. Hence ageing of insulation is practically negligible.
- **Tahan Api** – trafo cast resin bersifat self-extinguishing, sehingga menghilangkan keperluan untuk pemasangan sistem pemadaman api yang mahal.
- **Tahan terhadap kelembapan tinggi** – sangat sesuai dengan iklim tropis.
- **Non Hygroscopic** – winding yang secara keseluruhan tertanam dalam resin mencegah masuknya kelembapan, sehingga penuaan dari insulasi tidak akan terjadi.



TRAFINDO'S RELIABLE QUALITY

- Trafindo is the first Indonesian transformer manufacturing company awarded with **integrated ISO certificates**. This shows our high level commitment towards quality as your reliable partner.
- Our Cast Resin Transformers have earned multiple ASTA type test certificates. From the tests our dry transformers are convincingly proven to be able to meet high levels standards and can withstand most demanding operations.
- **Proven supply records** - Our dry transformers are installed inside most Indonesia's high rise buildings. They are also powering most data centers in the country, big power plants, airports, Jakarta and Palembang's MRT – LRT systems.
- **Best Support** - We pride ourselves and famously known for our rapid and responsive customer service.
- Trafindo adalah perusahaan trafo pertama di Indonesia yang mendapatkan sertifikat integrated ISO. Hal ini menunjukkan komitmen utama kami terhadap kualitas, sebagai partner yang reliable.
- Trafo kering kami bersertifikat ASTA. Dari tes pada sertifikat internasional tersebut, trafo kami telah dengan meyakinkan dapat memenuhi standar tinggi dan tangguh digunakan dalam operasi paling berat sekalipun.
- Trafo kering kami digunakan dalam kebanyakan gedung pencakar langit di Indonesia. Digunakan juga di kebanyakan data center di Indonesia, pembangkit listrik, bandar udara, sistem MRT dan LRT di Jakarta dan Palembang.
- Support terbaik – kami bangga dan dikenal dengan layanan pelanggan kami yang cepat dan responsif.

LOWER MAINTENANCE COST

- **No toxic gas generated** – no arcing
- **Free from partial discharge** - The cast resin transformer's high voltage windings are coated with epoxy resin under vacuum and high temperature condition, thus prevents any gas/ air intrusion into the resin, resulting being free from partial discharge.
- **High short circuit strength** – cast resin windings have highest positive strength levels for generated electrodynamic short circuit forces
- **High lightning impulse voltage strength** – resin after casting acts as interturn and inter winding permanent insulation to enhance the impulse strength of the transformer
- **Environment friendly** - The Cast Resin Transformer windings are insulated with Epoxy Resin Mixture - a Non Hazardous Material
- Tidak ada gas beracun yang dihasilkan – tidak ada arcing.
- Bebas dari partial discharge. Winding tegangan tinggi dicetak dengan epoxy resin dalam kondisi vakum dan suhu tinggi sehingga mencegah masuknya gas atau udara, sehingga menjadikannya bebas dari partial discharge.
- Kekuatan tinggi terhadap hubungan arus pendek.
- Material resin berfungsi sebagai insulasi permanen untuk meningkatkan kekuatan trafo terhadap lighting impulse.
- Winding diinsulasi dengan campuran epoxy resin – suatu bahan yang sangat aman terhadap lingkungan.

LOWER MAINTENANCE COST

- **No maintenance required** – except for occasional dust cleaning, no maintenance is required!
- **Low vibration and noise** – due to resilient composite spacers installed between active parts resulting in insulation as well as cushioning on the transformer itself.
- Selain membersihkan berkala dari debu, tidak ada perawatan lain yang harus dilakukan.
- Penggunaan pembatas komposit antar active parts menjadikan insulasi sekaligus peredam dari trafo